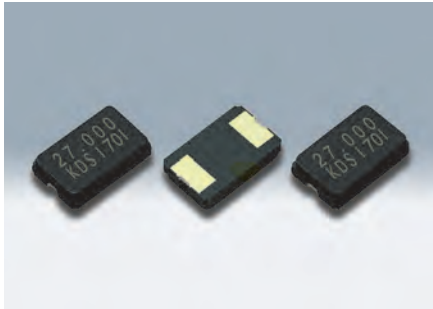


# 表面実装型水晶振動子/MHz帯水晶振動子

## DSX530GA



原寸大

### ■ 特長

- 5032サイズ、厚さ1.0mm、小型・薄型SMD水晶振動子
- 耐熱性に優れ、高精度、高信頼性
- 7～70MHzの低周波から幅広い周波数に対応
- 防湿梱包管理が不要 Moisture Sensitivity Level: LEVEL1 (IPC/JEDEC J-STD-033)
- AEC-Q200準拠
- カーナビ、デジタルAV機器をはじめ、多くの用途に最適

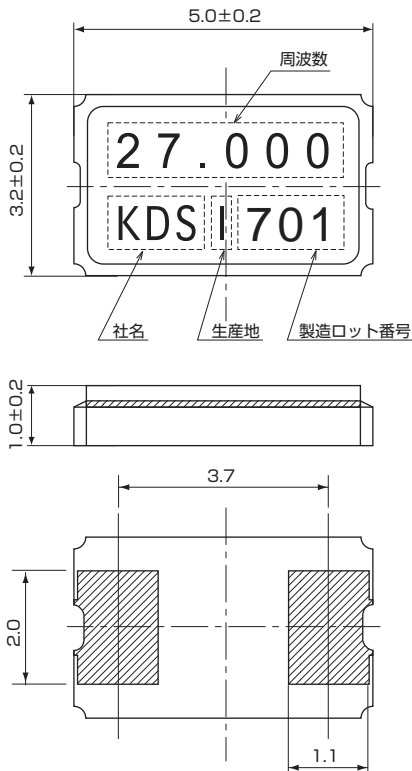
### ■ 一般仕様

項目	型名	DSX530GA				
周波数範囲		7～9MHz	9～12MHz	12～40MHz	40～54MHz	45～70MHz
オーバートーン次数		Fundamental				3rd overtone
負荷容量		8pF, 10pF, 12pF				Series
励振レベル		10μW (300μW max.)				10μW (500μW max.)
周波数許容偏差		±30×10 <sup>-6</sup> (at 25℃)				
直列抵抗		150Ω max.	100Ω max.	50Ω max.		100Ω max.
周波数温度特性		±50×10 <sup>-6</sup> / -30～+85℃ (Ref. to 25℃)				
保存温度範囲		-40～+85℃				
梱包単位		1000pcs./reel (φ180)				

その他の仕様、または特殊仕様については営業窓口にお問い合わせください。

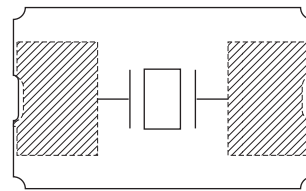
[mm]

### ■ 外形寸法



### ■ 内部接続

<Top View>



### ■ ランドパターン(参考)

<Top View>

